



**Zwei-Draht-Infrarot-Thermometer  
für Metall und Keramik  
von 50 °C bis 600 °C  
mit variablem Fokus,  
patentiertem Kreuzlaser-  
und Video-Visier**

**Vorteile:**

- Gleichzeitige Nutzung von Video-Modul und Kreuzlaser-Visier zur exakten Messfeldausrichtung (Messfelder ab 0,9 mm) möglich
- Manuelle Fokussierung für Messabstände ab 90 mm
- Einstellzeiten ab 20 ms
- Standardisiertes Zwei-Draht-Interface zur zuverlässigen Datenübertragung und einfachen Einbindung in eine SPS
- Einsetzbar in Umgebungstemperaturen bis zu 70 °C ohne zusätzliche Kühlung
- Einfache Sensoreinrichtung vor Ort, Videoausrichtung und Echtzeit-Prozessüberwachung mit IRmobile Android-App oder Compact Connect-Software



**Messtechnische Parameter**

Temperaturbereiche <sup>1)</sup> (skalierbar über Software)	50 ... 400 °C (3ML) 100 ... 600 °C (3MH)
Spektralbereich	2,3 µm
Optische Auflösung (90 % Energie)	60:1 (3ML) 100:1 (3MH)
Systemgenauigkeit <sup>2)</sup> (bei T <sub>Umg</sub> = 23 ± 5 °C)	± (0,3 % T <sub>Mess</sub> + 2 °C)
Reproduzierbarkeit <sup>2)</sup> (bei T <sub>Umg</sub> = 23 ± 5 °C)	± (0,1 % T <sub>Mess</sub> + 1 °C)
Temperaturauflösung (digital)	0,1 K
Einstellzeit <sup>3)</sup> (90 % Signal)	20 ms
Emissionsgrad / Verstärkung (einstellbar über Software)	0,100 – 1,100
Transmission / Verstärkung (einstellbar über Software)	0,100 – 1,000
Signalverarbeitung (Parameter einstellbar über Software)	Maximal-, Minimalwerthaltung, Mittelwert; erweiterte Haltefunktionen mit Schwellwert und Hysterese
Software / App	Compact Connect und IRmobile App

**Allgemeine Parameter**

Schutzklasse	IP 65 (NEMA-4), frontseitig an Vakuumprozesse (bis 10 <sup>-3</sup> mbar) anflanschbar
Umgebungstemperatur	-20 ... 70 °C (50 °C bei Laser ON)
Lagertemperatur	-40 ... 85 °C
Relative Luftfeuchtigkeit	10 – 95 %, nicht kondensierend
Vibration	IEC 60068-2-6 (sinusförmig), IEC 60068-2-64 (Breitbandrauschen)
Schock	IEC 60068-2-27 (25G und 50G)
Gewicht	600 g

**Elektrische Parameter**

Ausgang / Analog	4 – 20 mA
Ausgangsimpedanz	Max. 1000 Ω <sup>4)</sup>
Alarmausgang	0-30 V / 500 mA (offener Kollektor)
Ausgang / digital	USB 2.0 Ethernet (über optionalen USB-Server)
Video-Visier	digital (USB 2.0), 640 x 480 px, FOV 3.1° x 2.4°
Kabellänge (Analog + Alarm)	3 m, 8 m, 15 m
Kabellänge (USB)	5 m (inkl.), 10 m, 20 m, 100 m (über Ethernet)
Stromaufnahme (Laser)	45 mA bei 5 V 20 mA bei 12 V 12 mA bei 24 V
Spannungsversorgung	5 – 28 V DC

<sup>1)</sup> T<sub>Objekt</sub> > T<sub>Sensorkopf</sub> + 25 °C

<sup>2)</sup> ε = 1, Einstellzeit 1 s

<sup>3)</sup> Mit dynamischer Anpassung bei niedrigen Signalpegeln

<sup>4)</sup> In Abhängigkeit von der Versorgungsspannung

# optris CSvideo 3M

CONSULTING DISTRIBUTOR

**POHL** Electronic GmbH  
 Eduard-Maurer-Straße 11a · 16761 Hennigsdorf  
 Tel. +49 3302 81893-0 · Fax +49 3302 81893-99  
 www.pohl-electronic.de · info@pohl-electronic.de

## Optische Parameter

Die Vario-Optik des CTvideo ermöglicht eine stufenlose Scharfstellung auf den gewünschten Messabstand.

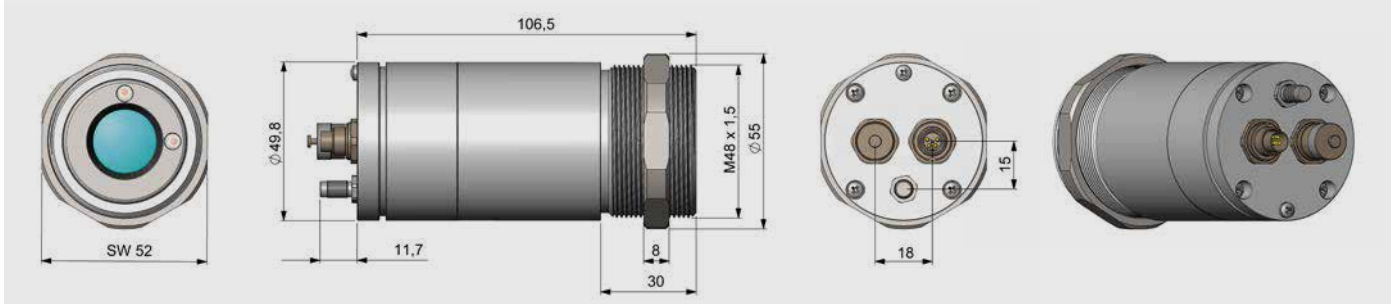
In der folgenden Tabelle sind Beispiele für Messabstände und die entsprechenden Messfleckdurchmesser dargestellt.

Die Sensoren sind in zwei Optikversionen lieferbar:  
 Standard-Fokus (SF): einstellbar von 200 mm bis unendlich  
 Close-Fokus (CF): einstellbar von 90 mm bis 250 mm

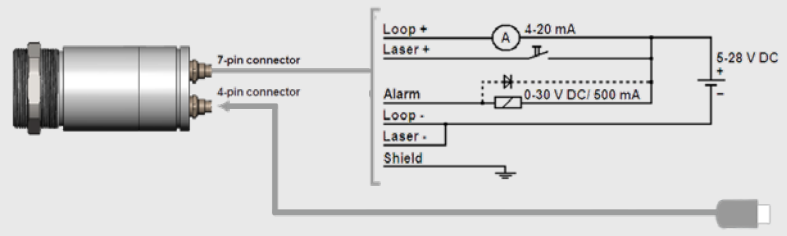
Alternativ können Sie den [Optris Messfleck-Kalkulator](#) nutzen oder laden sich die [Optris kalkulator App](#).

	3ML: SF-Optik (60:1)								3ML: CF-Optik (60:1)					
Messfleckgröße in mm	3,3	5,0	7,5	11,7	18,3	26,7	41,7	83,3	1,5	2,0	2,5	3,0	3,5	4,2
Messabstand in mm	200	300	450	700	1100	1600	2500	5000	90	120	150	180	210	250
	3MH: SF-Optik (100:1)								3MH: CF-Optik (100:1)					
Messfleckgröße in mm	2,0	3,0	4,5	7,0	11,0	16,0	25,0	50,0	0,9	1,2	1,5	1,8	2,1	2,5
Messabstand in mm	200	300	450	700	1100	1600	2500	5000	90	120	150	180	210	250

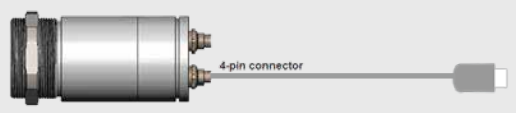
## Abmessungen Sensorkopf (in mm)



## Anschlussmöglichkeiten



**Analoge Betriebsart:**  
 4 – 20 mA und Alarmausgang  
 Setup & Ausrichtung über IRmobile App über USB-Kabel (Plug & Play)



**Digital Betriebsart:**  
 Prozessüberwachung (Video und Temperatur) über IRmobile App

- Die Optris IRmobile App unterstützt**
- alle Pyrometer sowie Infrarotkameras der PI und Xi-Serie
  - Android Geräte ab Version 5.0 oder höher

